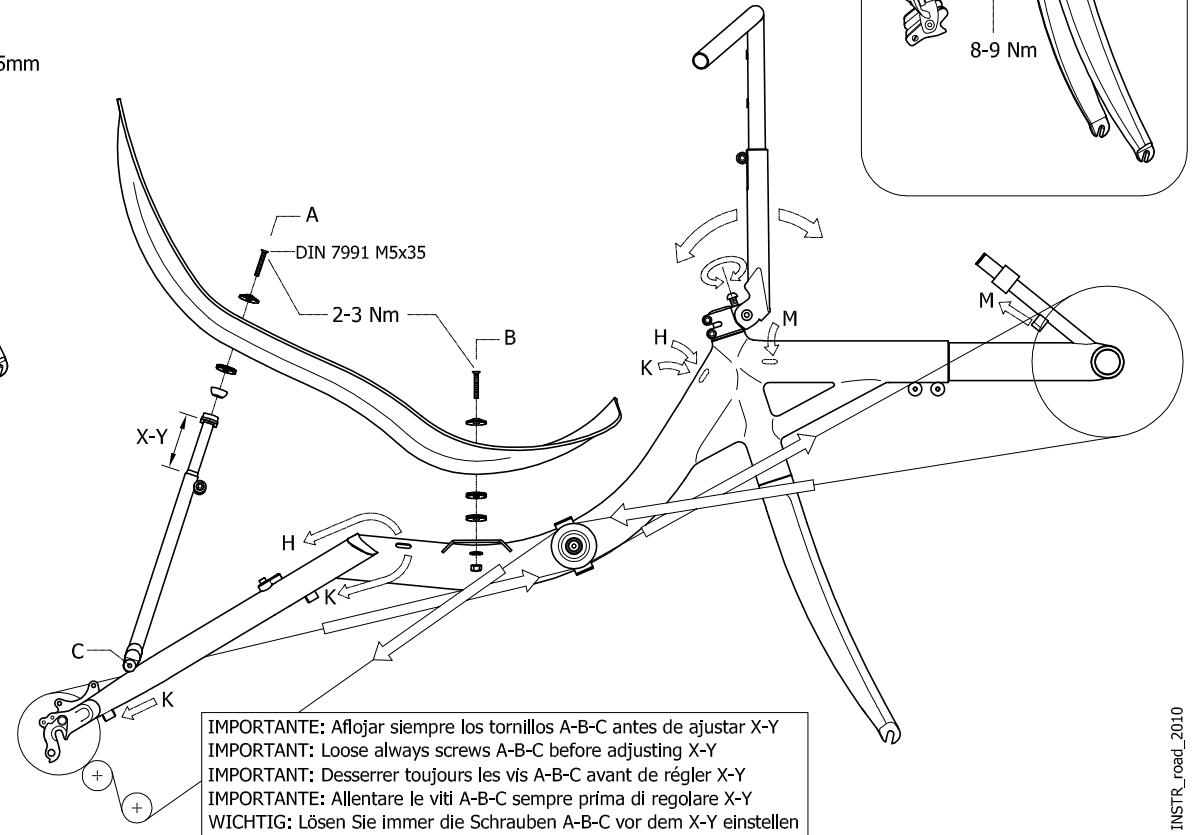
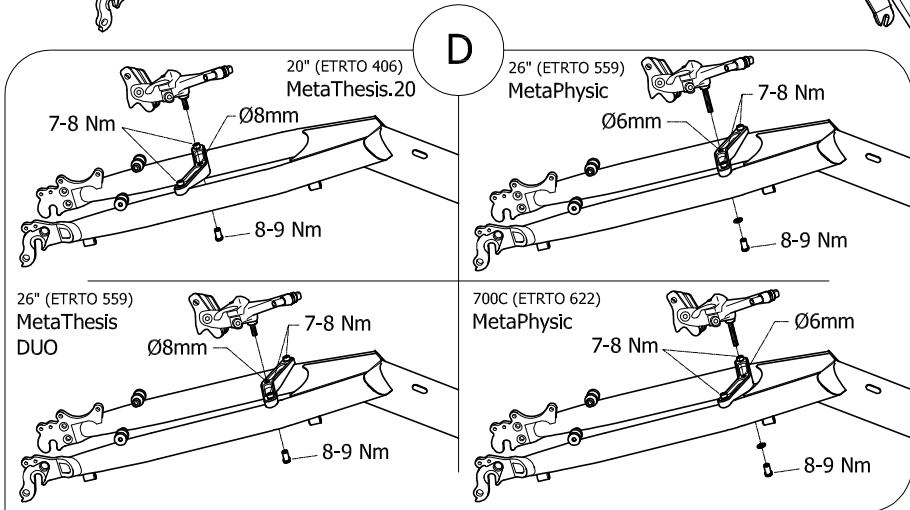
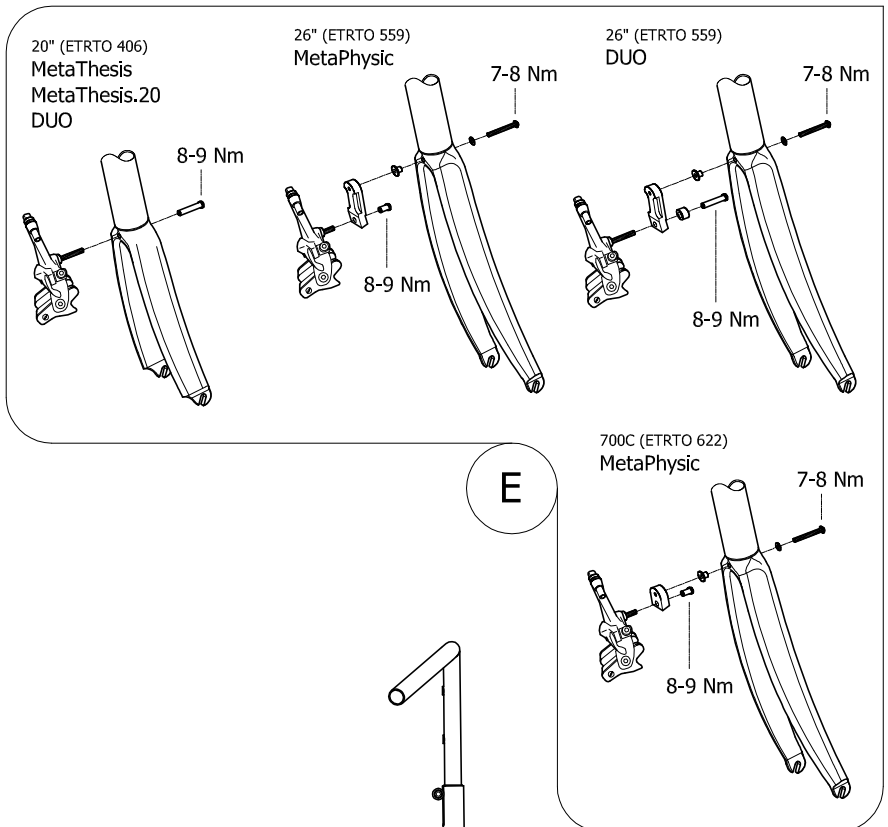
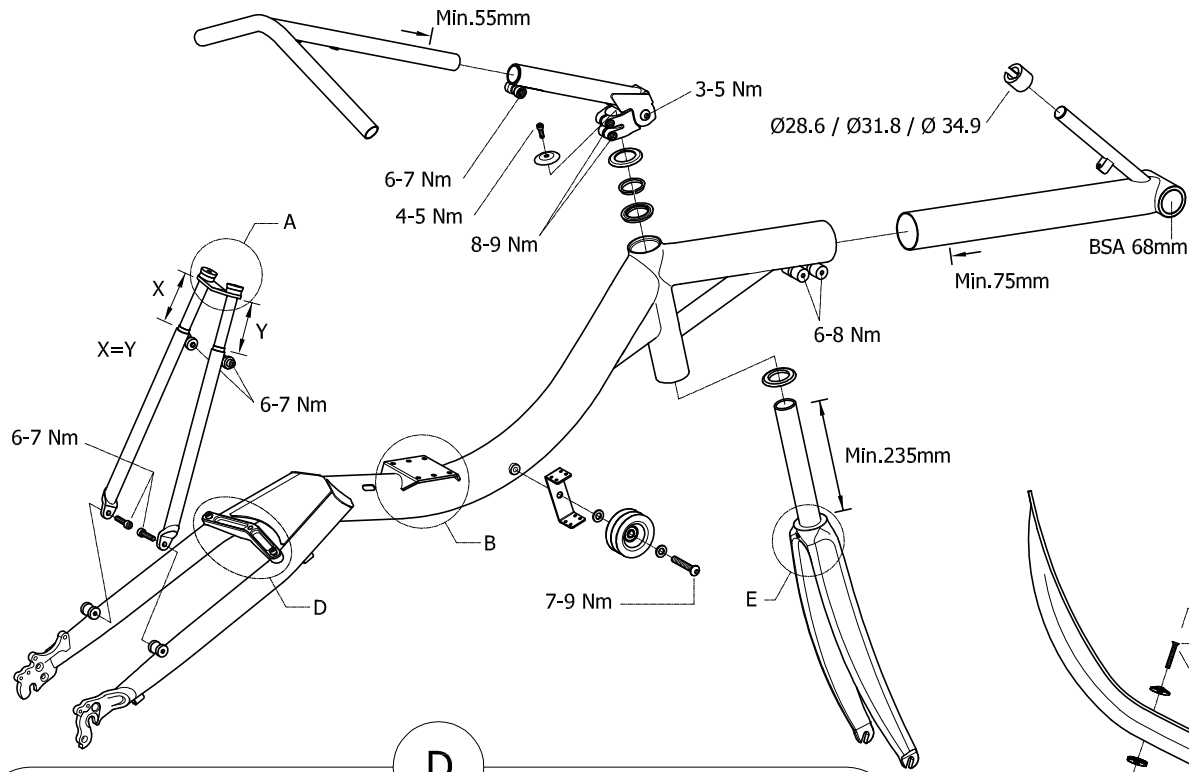




*MetaPhysic
MetaThesis
DUO*



IMPORTANTE: Aflojar siempre los tornillos A-B-C antes de ajustar X-Y
IMPORTANT: Loose always screws A-B-C before adjusting X-Y
IMPORTANT: Desserrer toujours les vis A-B-C avant de régler X-Y
IMPORTANTE: Allentare le viti A-B-C sempre prima di regolare X-Y
WICHTIG: Lösen Sie immer die Schrauben A-B-C vor dem X-Y einstellen